

# ※ 多功能低压交流伺服驱动器 ※

## KYDAS4850-1E 使用手册(V1.8)



济南科亚电子科技有限公司

## 目录

一、概述.....	4
1、型号说明.....	4
2、适用范围.....	4
3、使用条件.....	4
二、功能技术指标.....	6
1、主要功能.....	6
2、技术参数.....	7
三、端口说明.....	8
1、动力接口说明.....	8
2、霍尔及编码器接口定义（ENCODER）.....	8
3、控制端口说明(CONTROL).....	9
4、安装尺寸.....	11
四、操作说明.....	12
1、上位机软件说明.....	12
2、指示灯说明.....	17
3、CAN 指令说明.....	18
3.1、通用配置.....	18
3.2、指令说明.....	19
3.3、CAN 总线控示例.....	22
4、串口指令说明.....	25
4.1、通用配置.....	25
4.2、控制格式.....	25
4.3、查询格式.....	27
4.4、串口心跳数据.....	29
五、故障保护与复位.....	30
1、故障保护依据.....	30
2、故障信息列表.....	30

---

六、 PID 调试.....	31
1、速度环 PID 调试.....	31
2、力矩环 PID 调试.....	31

## 使用警告：



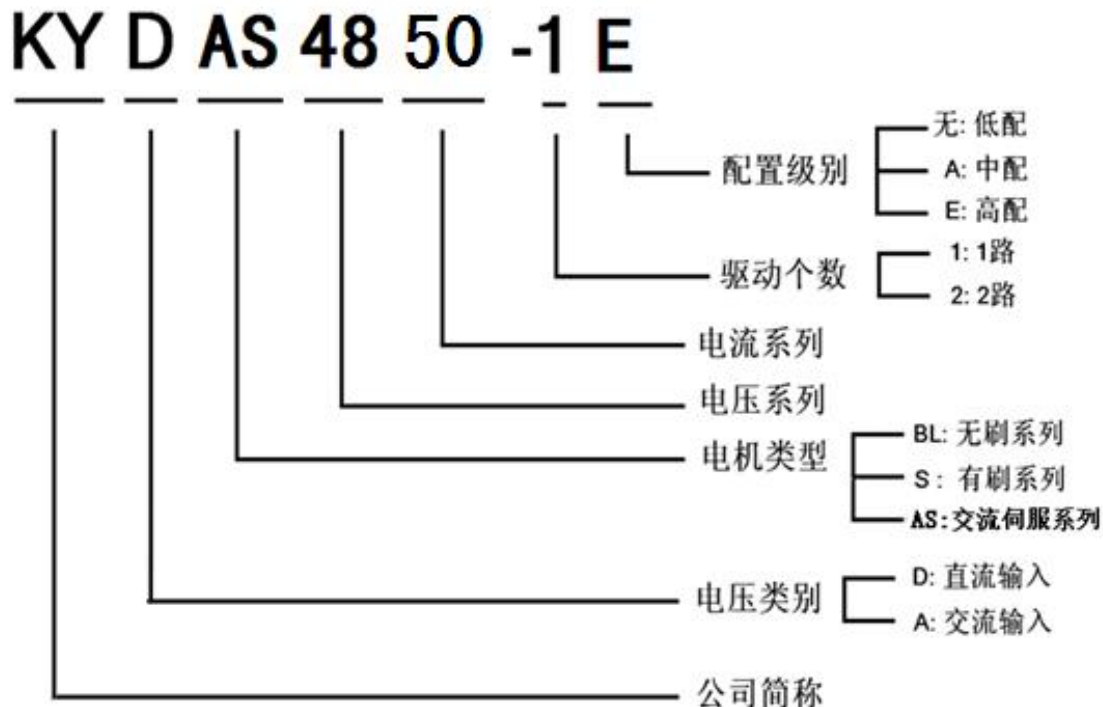
**DANGER**

1、初次使用应先进行相位确认，待确认相序无误后才能进行正常操作。

2、在接线有误等情况下操作电机旋转时，电机会因相位不正确而停转并发热，若持续时间过长会烧坏电机，此时应尽快关闭驱动器电源。

## 一、概述

### 1、型号说明



### 2、适用范围

- 适合驱动永磁同步伺服电机，低压交流伺服电机；
- 适用电机：24V 600W -- 48V 1200W；
- 连续电流 30A，最大峰值电流 60A（1S 过流停止）；
- 直流工作电源+24~60V±10%；
- 速度模式、转矩模式、位置模式；

### 3、使用条件

#### (1) 电源：

- 额定工作电源：24-60VDC；
- 极限供电范围：18--65VDC；
- 能提供连续电流 2 倍的瞬间电流过载能力；

(2) 反馈元件:

- 增量式编码器
- 绝对值编码器 (匹配科亚电机)

(3) 使用环境:

- 使用温度:  $-25\sim 55^{\circ}\text{C}$  (以环境温度为准);  
存储温度:  $-35\sim 65^{\circ}\text{C}$  (以环境温度为准);
- 湿度: 5%—90%RH、有凝露 ( $25^{\circ}\text{C}$ )
- 防护等级: IP22;
- 绝缘性能: 输入对机壳 DC600V, 漏电流 0.07mA。绝缘电阻  $20\text{M}\Omega$  以上。
- 三防要求: 满足三防要求 (防尘、防潮、防盐雾)。
- 振动要求: 频率  $5\text{HZ}\sim 25\text{HZ}$ , 振幅 3mm, 0.09g。  $25\text{HZ}\sim 200\text{HZ}$ , 振幅 1.47mm, 116g。水平、垂直、纵向每方向 30min。
- 冷却方式: 自带温控风扇冷却

## 二、功能技术指标

### 1、主要功能

- 工作模式：速度模式、转矩模式、位置模式；
- 反馈元件：增量式编码器、绝对值编码器、霍尔闭环反馈、磁编码器；
- 控制端口：RS232、CAN2.0、RC(航模信号)、0-5V 模拟电压；
- 故障 LED 指示；
- OUT 输出，延时控制电机抱闸；
- 可以通过 CAN 总线组网控制及监控；
- 通过 RS232 实现对电机转速控制及数据读取；
- 驱动器内部温度监测及过温保护；
- 过流保护；
- 过压、欠压保护；
- 堵转、飞转保护；
- 电机短路保护；

## 2、技术参数


参数	标号	参数值	单位
电源电压	U	24~60	VDC
最大连续电流	I <sub>c</sub>	30	A
最大峰值电流	I <sub>max</sub>	60 (1s 过流保护)	A
PWM 开关频率	f <sub>PWM</sub>	10	KHz
输出编码器电源	+5V <sub>out</sub>	5	VDC
	I <sub>cc</sub>	100	mA
数字输入	EN、DIR	截止 (高电平): 小于 1mA 导通 (低电平): 3~7mA	mA
数字输出	集电极开路	最高上拉 48V, 电流 1A	
模拟端输入阻抗	单端输入	20	KΩ
模拟信号电压	单端输入	0~5V	V
RC 信号控制	周期 1.5ms	电机 0 速	
	1.5ms—2ms	电机正转	
	1.5ms—1ms	电机反转	
通讯端口	RS232	115200	bps
	CAN	125/250/500	Kbps
编码器输入	信号属性	5V 差分驱动	
	f <sub>max</sub>	200	KHz
可控速度范围	RPM	0~3000	RPM
欠压保护	V <sub>u</sub>	18	V
过压保护	V <sub>o</sub>	65	V
温升	T	30A 30min ≤ 35K;	
工作温度	工业级 (标准)	-25 ~ +55	°C
	军品级	-40 ~ +55	
储存温度	工业级 (标准)	-35 ~ +60	°C
	军品级	-55 ~ +65	



### 三、端口说明

#### 1、动力接口说明

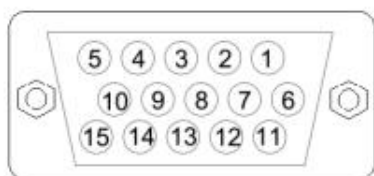
电源接口	<b>IN+</b>	驱动器电源正极
	<b>IN-</b>	驱动器电源负极
电机接口	<b>U</b>	电机 U 相绕组
	<b>V</b>	电机 V 相绕组
	<b>W</b>	电机 W 相绕组
制动器接口	<b>OUT</b>	电机抱闸负极



**警告**

无论在任何情况下，信号线、逻辑控制线都不得与电源进线、输出线（马达线）及其他动力线捆绑混合在一起布线，这样产生感应电压会造成对控制器的干扰、误动作或直接造成控制器损坏。

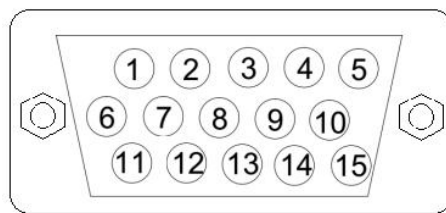
#### 2、霍尔及编码器接口定义（ENCODER）



- 引脚 7 和 8 短接后可以通过外部 RS232 通信进行程序升级；
- 引脚 11 电机温度输入端，与 GND 配合使用，外接 温度传感器 3950K-100K；
- 引脚 13、14、15 霍尔 U+、V+、W+输入；
- 引脚 1--6 编码器差分信号输入；
- 引脚 9、12 为针对绝对值编码器信号接口。
- 引脚 10 为+5V 是驱动器提供的编码器电源和霍尔传感器电源，最大输出电流 20mA；

引脚	定义
<b>1</b>	编码器 A+
<b>2</b>	编码器 B+
<b>3</b>	编码器 B-
<b>4</b>	编码器 Z-
<b>5</b>	编码器 Z+
<b>6</b>	编码器 A-
<b>7</b>	Short
<b>8</b>	GND
<b>9</b>	RS-485/A
<b>10</b>	+5V
<b>11</b>	Temp
<b>12</b>	RS-485/B
<b>13</b>	霍尔 U+
<b>14</b>	霍尔 V+
<b>15</b>	霍尔 W+

### 3、控制端口说明(CONTROL)



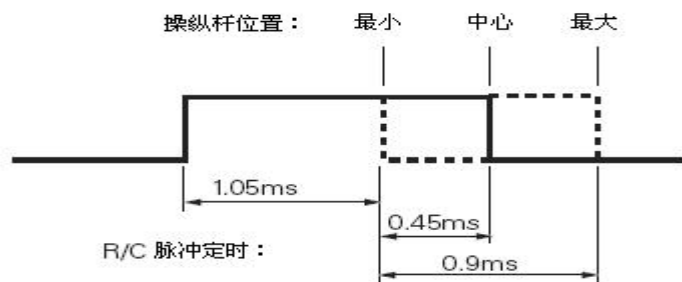
- 引脚 12 为+5V,可作为模拟量控制时，电位器高端的供电;
- 引脚 4、11 为信号地 0V;
- 引脚 5、10 分别为 CAN 总线接口, 250KHz; 内部已匹配终端电阻 (120R) ;
- 引脚 3 为换向，低电平有效（不接，逆时针转；接地，顺时针转）；
- 引脚 2 为使能，低电平有效（接地或者不接）；
- 引脚 1、6、11 为 RS232 控制端，用于串口烧写程序和串口控制；
- 引脚 7 为模拟量输入 (0-5V) ；
- SPI-端子，用于磁编码器接口，或其通讯数据；

引脚	定义
1	RS232-TX
2	Enable
3	F/R
4	GND
5	CAN-H
6	RS232-RX
7	SIN
8	SPI-MO
9	SPI-MI
10	CAN-L
11	GND
12	5V
13	SPI-Set
14	SPI-CLK
15	RC

- 引脚 11 为航模信号输入口：**（注：RC 信号控制时需接通使能，才能正常启动）**

该端口可用于连接 RC RADIO（航模输出信号），接收有效的 R/C 信号控制。具体说明如下：  
 在这种工作模式，控制器用作 R/C 模型遥控的 Radio 接收机并接收来自于 R/C radio 的脉宽信号，当脉宽最小对应为 1.0 毫秒宽对应于操纵杆的最小位置，2.0 毫秒的脉宽对应于操纵杆的最大位置。操纵杆处于中心位置时脉宽应是 1.5 毫秒。

**【注】**为达到最佳的控制精度，请确保 RC radio 信号的脉宽信号是在 1.0ms-2.0ms 范围内。



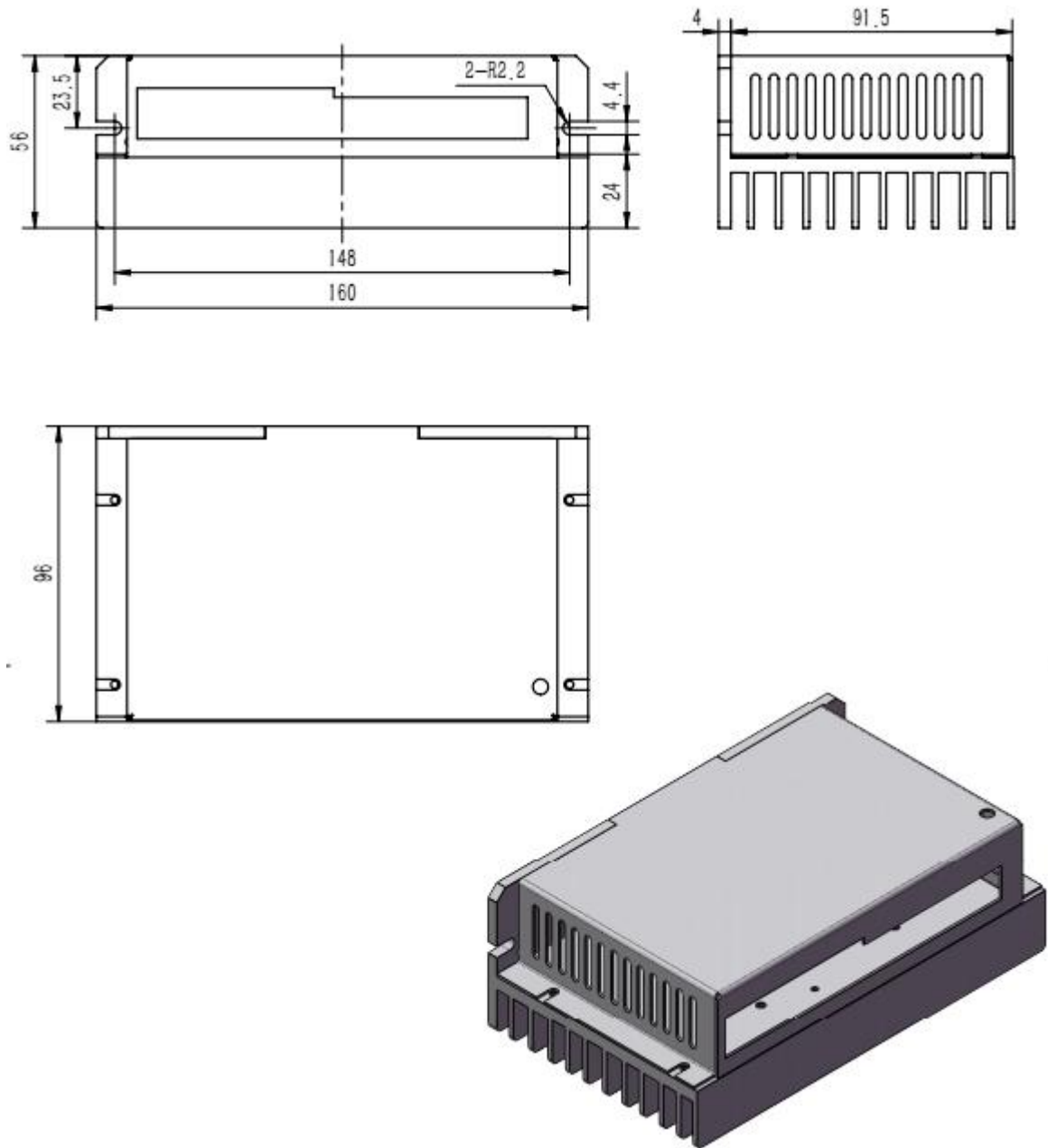
- **OUT 端子：** 为电机的使能联动口，使能后，IO 口输出 0V，可作为控制电机的制动器线圈。失能后，IO 口根据上位机设定的延时时间，内部 MOS 截止，处于悬空状态。

注意：因继电器或制动器是电磁线圈控制原理，在继电器有开通到关断瞬间,由于工作线圈有电感的性质,所以开通到关断瞬间会在继电器的线圈的低电压端产生一个瞬间电压尖峰,通常能高达数十倍的线圈额定工作电压。所以要在线圈的正负极之间要反向并联一直单向二极管来抑制反电势，将其泄放掉。

10A 内的继电器推荐二极管使用 1N4007/1N5408。

## 4、安装尺寸

安装方式：侧面安装      单位：mm



## 四、操作说明

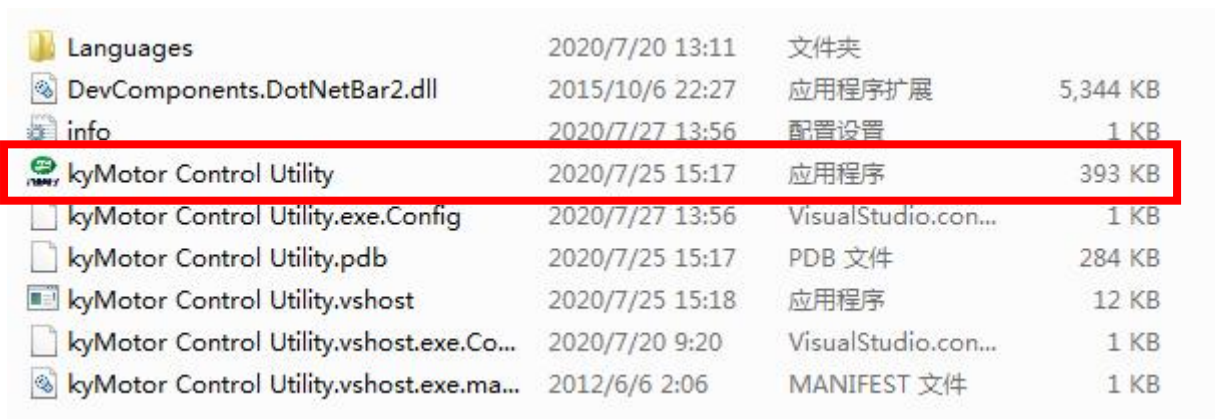
### 1、上位机软件说明

#### 1.1. 配置说明

- (1) 伺服控制器参数可通过上位机软件进行设置
- (2) 上位机软件通过 RS232 与控制控制进行通信，波特率 115200bit
- (3) 上位机软件利用.NET 环境下开发，XP 系统需要安装.NET4.0。

#### 1.2. 软件说明


- (1) 双击图标



- (2) 点击“启动”按键，如果通信正常，界面将会读取反馈参数，同时左上方 LOGO 灯会变绿色常亮，表示通信正常。



- (3) 打开配置界面，点击左下角连接按钮，建立软件和控制器的联系。



Intelligent controller

2019/8/14 17:25:08 语言版本: 简体中文 软件版本: ver1.0 单机

选择串口: COM3

启停操作: > ||

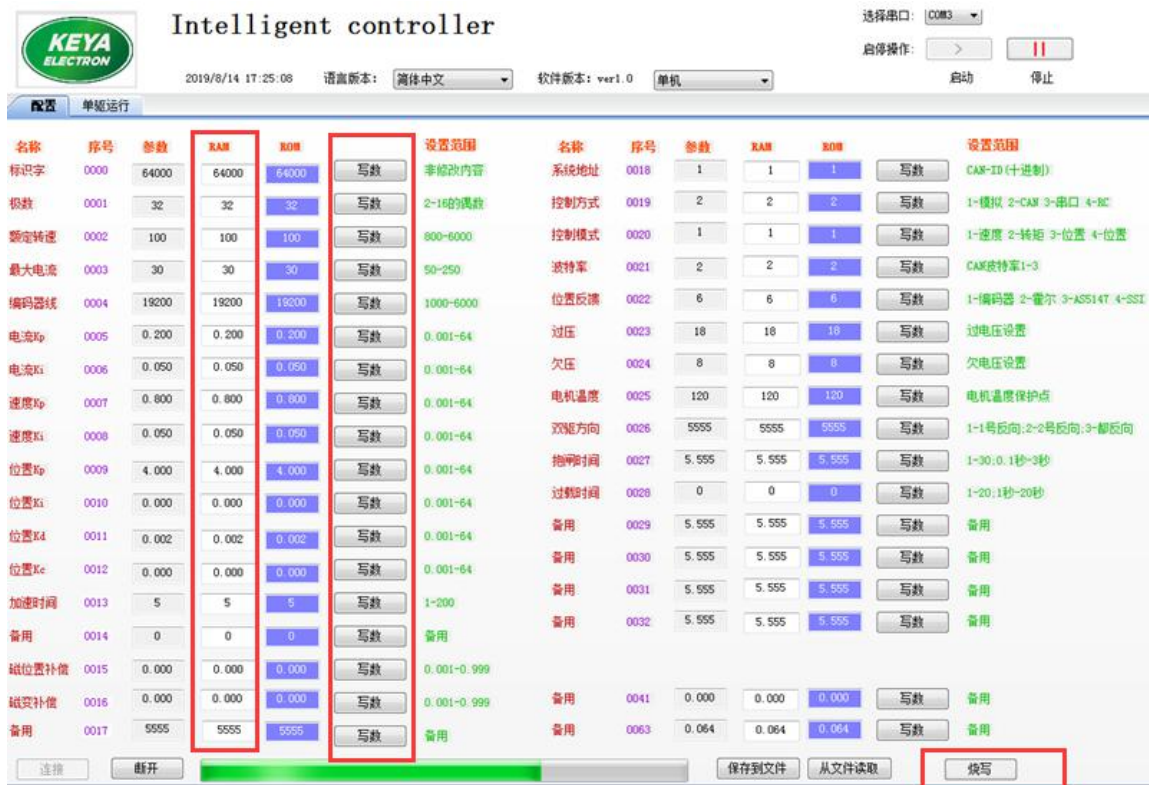
启动 停止

配置 单驱运行

名称	序号	参数	RAM	ROM	写数	设置范围	名称	序号	参数	RAM	ROM	写数	设置范围
标识字	0000	64000	64000	64000	写数	非修改内容	系统地址	0018	1	1	1	写数	CAN-ID(十进制)
极数	0001	32	32	32	写数	2-16的偶数	控制方式	0019	2	2	2	写数	1-模拟 2-CAN 3-串口 4-IC
额定转速	0002	100	100	100	写数	800-8000	控制模式	0020	1	1	1	写数	1-速度 2-转矩 3-位置 4-位置
最大电流	0003	30	30	30	写数	50-250	波特率	0021	2	2	2	写数	CAN波特率1-3
编码器线	0004	19200	19200	19200	写数	1000-8000	位置反馈	0022	6	6	6	写数	1-编码器 2-霍尔 3-ASS147 4-SSI
电流Kp	0005	0.200	0.200	0.200	写数	0.001-64	过压	0023	18	18	18	写数	过电压设置
电流Ki	0006	0.050	0.050	0.050	写数	0.001-64	欠压	0024	8	8	8	写数	欠电压设置
速度Kp	0007	0.800	0.800	0.800	写数	0.001-64	电机温度	0025	120	120	120	写数	电机温度保护点
速度Ki	0008	0.050	0.050	0.050	写数	0.001-64	双驱方向	0026	5555	5555	5555	写数	1-1号反向;2-2号反向;3-都反向
位置Kp	0009	4.000	4.000	4.000	写数	0.001-64	抱闸时间	0027	5.555	5.555	5.555	写数	1-30;0.1秒-3秒
位置Ki	0010	0.000	0.000	0.000	写数	0.001-64	过载时间	0028	0	0	0	写数	1-20;1秒-20秒
位置Ka	0011	0.002	0.002	0.002	写数	0.001-64	备用	0029	5.555	5.555	5.555	写数	备用
位置Kc	0012	0.000	0.000	0.000	写数	0.001-64	备用	0030	5.555	5.555	5.555	写数	备用
加速时间	0013	5	5	5	写数	1-200	备用	0031	5.555	5.555	5.555	写数	备用
备用	0014	0	0	0	写数	备用	备用	0032	5.555	5.555	5.555	写数	备用
磁位置补偿	0015	0.000	0.000	0.000	写数	0.001-0.999	备用	0041	0.000	0.000	0.000	写数	备用
磁衰补偿	0016	0.000	0.000	0.000	写数	0.001-0.999	备用	0063	0.064	0.064	0.064	写数	备用
备用	0017	5555	5555	5555	写数	备用							

连接
断开
保存到文件
从文件读取
烧写

(4) 图中红色框内 RAM 为可输入数据，它的左边为控制器参数，右边为读取 E<sup>2</sup>ROM 里的数据，正确情况，三个数据一致（相等）。由于软件数据在不断扫描，修改数据时，快速修改，并点击对应的写数按钮。



(5) 例如，需要修改编码器线数，E<sup>2</sup>ROM中存的是2500，需要修改为1024线，修改序号0004的参数为1024，同时快速点击对应的“写数”按钮，数据就写入了RAM中。确认1024不再变化。其他参数相同步骤，同时可以修改多个参数

(6) 把RAM的数据，烧写到E<sup>2</sup>ROM中，点击右下方“烧写”按钮。注意：烧写的过程时间较长，大概3秒左右。

(7) 下方的“烧写”按钮变红，表示正在烧写数据，请等待提示“烧写成功”，观察您需要修改的数据，蓝色框内的数据三个数据一致，表示ROM的数据重新读到控制中。

(8) 至此，控制参数修改结束，点击“断开”按钮，点击“退出”按钮

(9) 重新对控制器上电即可（注：读取配置无论有没有修改，都要断电复位方可正常启动）

(10) 需要对多台驱动器烧写配置时，可将一台修改好的配置“保存到文件”，然后“从文件读取”下载到另一台驱动器。



### 1.3. 参数功能说明

0000 参数：标识符，系统连接时辨识上位机通讯，还是串口控制

（不用修改）

0001 参数：电机极数

0002 参数：电机额定转速（根据电机参数设置，默认为 1500）

0003 参数：电机最大保护电流（默认 50A）

0004 参数：编码器线数，根据编码器进行设置

0005 参数：控制器电流环 PI 控制的 Kp 参数

0006 参数：控制器电流环 PI 控制的 Ki 参数

0007 参数：控制器速度环 PI 控制的 Kp 参数

0008 参数：控制器速度环 PI 控制的 Ki 参数

0009-0012 参数：位置环 PID 控制参数

0013 参数：加速时间，“50”表示：由 0rpm 到额定转速加速时间为 5 秒

0015 参数：磁编码器零点位置补偿

0016 参数：旋转变压器零点位置补偿

0017 参数：工作模式（仅双驱）

0018 参数：控制器系统地址，或者是控制节点号（十进制数）

该参数在 CAN、CANOpen、EtherCAT 总线中从站用到

例如：CAN 总线中的 ID：0x0600000+控制器设置地址

0019 参数：控制方式选择

1——模拟量控制；2——CAN 控制；3——RS232 控制；4——RC 控制（航模遥控器）

0020 参数：控制模式选择

1——速度控制

2——力矩控制

3——绝对位置控制

4——相对位置控制

0021 参数：CAN 总线波特率选择（默认 250k）

1——125K

2——250K



3——500K

0022 参数：位置传感器选择（默认为增量编码器）

1——增量编码器

11——绝对值编码器

0023 参数：过压保护值设置

0024 参数：欠压保护值设置

0025 参数：电机温度保护值设置

0026 参数：电机默认方向（速度、转矩）

0——（正转）； 1——（反转）；

0027 参数：抱闸延时制动时间

“10”表示：接收到失能信号后 1 秒，电机失电抱闸。

0028 参数：过载延时保护时间

“1”表示达到保护电流 1 秒钟 后立即保护；

“20”表示达到保护电流后延时 20S 保护

0030 参数：减速时间，“50”表示：由额定转速到 0rpm 减速时间为 5 秒；

其他参数：备用

## 2、指示灯说明

(1) 状态指示灯（蓝灯）：根据指示灯闪烁频率观察控制器状态。

闪烁次数	定义	故障原因
0（常亮）	使能状态	无故障
1	失能	无故障，使能即可
2	过压	供电电压高于 65V（可设置）
3	硬件过流保护 60 A	电机瞬间大电流、短路、场管损坏引起的过流保护
4	EEPROM 错误	进入 Flash 配置程序，配置完毕需断电重启
5	欠压	供电电压低于 18V（可设置）
6	预留	预留
7	软件过流保护（软件设定保护值）	相电流达到软件设定保护值停止输出
8	控制模式故障	控制模式选择错误
9	工作模式故障	工作模式未选择或错误
10	寻零报警	寻零状态下电流保护；（设置最大电流的 50%）
11	温度报警	温度超过 85℃停止
12	霍尔故障	电机霍尔脱落或故障
13	预留	未启用
14	电机温度报警	温度超过 120℃停止
15	CAN 断开	CAN 模式，无 CAN 信号输入
16	232 断开	232 模式，无 232 信号输入

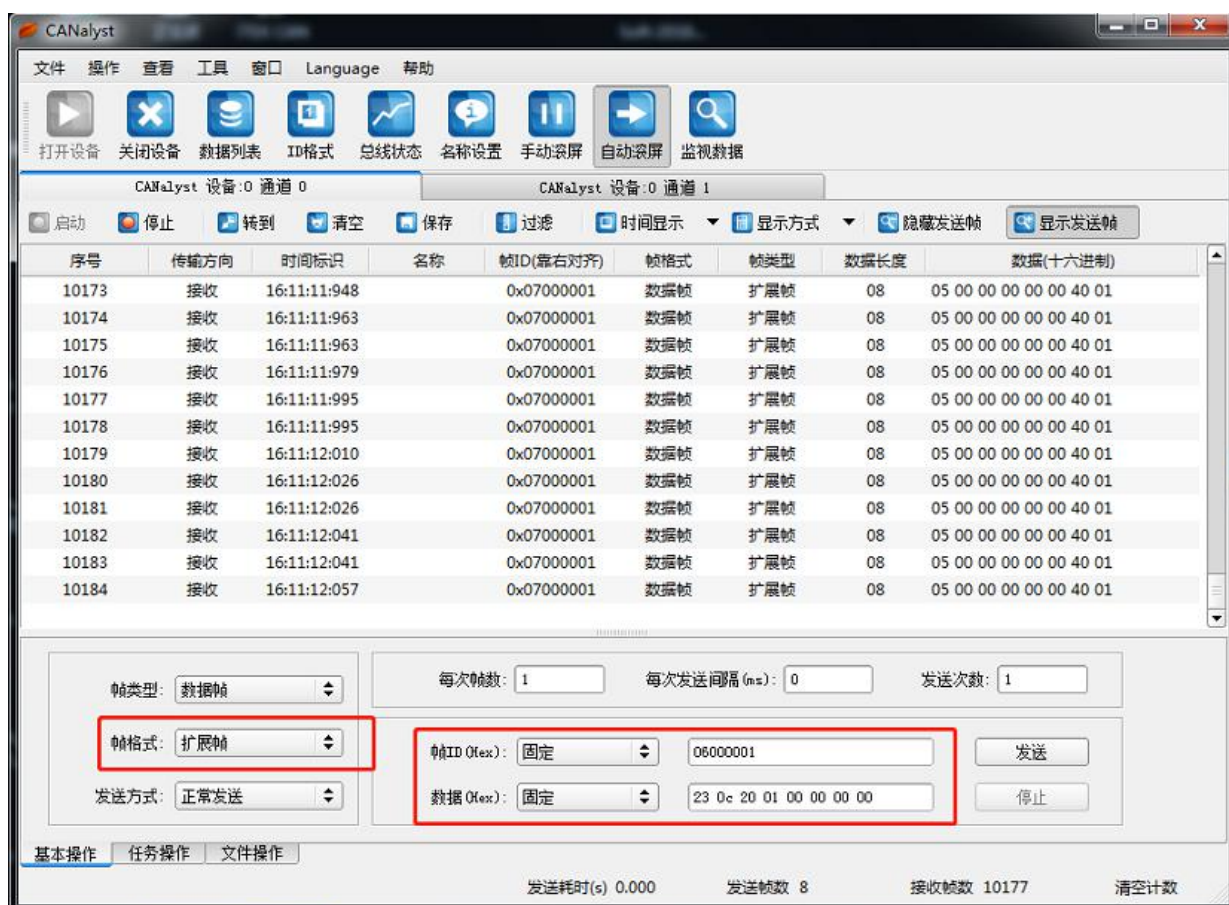
(2) 故障指示灯(红色)

任何控制模式下，只要出现故障后，红色指示灯常亮。

### 3、CAN 指令说明

#### 3.1、通用配置

- 波特率：默认 250Kbps
- 帧格式：扩展帧 16 进制
- 看门狗掉线检测周期 1000ms（命令发送间隔不得超过 1000ms）
- 依据 CANOpen 格式，数据采用查询模式
- 依据 CANOpen 格式，有固定心跳，发送相关数据（频率为 1Hz）
- ID 为 4 个字节，指令为 8 个字节
- 发送 ID：0x060000+控制器地址（ID 可通过上位机软件配置，出厂默认是 1）
- 反馈 ID：0x058000+控制器地址
- 心跳 ID：0x070000+控制器地址
- 查询数据返回均为十六进制数，需按顺序转换成十进制数



### 3.2、指令说明

使能 = 0x230D200100000000

失能 = 0x230C200100000000

速度 = 0x2300200100000000

转矩 = 0x2301200100000000

位置 = 0x2302200100000000

转速: -10000 —— +10000 对应: 负额定转速——额定转速

转矩: -10000 —— +10000 对应: 负额定转矩——额定转矩

位置: -4294967295 —— +4294967295 (10000/圈)

- 使能: 23 0D 20 01 00 00 00 00

返回地址: 0x0580000+控制器设置地址

返回数据 60 0D 20 00 00 00 00 00

- 失能: 23 0C 20 01 00 00 00 00

返回地址: 0x0580000+控制器设置地址

返回数据 60 0C 20 00 00 00 00 00

- 速度控制: 23 00 20 01 DATA\_H (h) DATA\_H (l) DATA\_L (h) DATA\_L (l)

返回地址: 0x0580000+控制器设置地址

返回数据 60 00 20 00 00 00 00 00

- 转矩控制: 23 01 20 01 DATA\_H (h) DATA\_H (l) DATA\_L (h) DATA\_L (l )  
返回地址 : 0x0580000+控制器设置地址  
返回数据 60 01 20 00 00 00 00 00
- 位置控制: 23 02 20 01 DATA\_H (h) DATA\_H (l) DATA\_L (h) DATA\_L (l )  
返回地址 : 0x0580000+控制器设置地址  
返回数据 60 02 20 00 00 00 00 00
- 电机电流查询 (A) : 40 00 21 01 00 00 00 00  
返回地址 : 0x0580000+控制器设置地址  
返回数据 ; 60 00 21 01 00 00 00 DATA
- 故障查询: 40 12 21 01 00 00 00 00  
返回地址 : 0x0580000+控制器设置地址  
返回数据 ; 60 12 21 01 00 00 DATA-H DATA-L
- 电机转速查询 (RPM) : 40 03 21 01 00 00 00 00  
返回地址: 0x0580000+控制器设置地址  
返回数据 60 03 21 01 DATA\_H (h) DATA\_H (l) DATA\_L (h) DATA\_L (l )
- 转子机械位置查询 (0-9999) : 40 04 21 01 00 00 00 00  
返回地址: 0x0580000+控制器设置地址  
返回数据 60 04 21 01 00 00 DATA-H DATA-L

- 编码器累计计数值查询（四个字节）： 40 04 21 02 00 00 00 00

返回地址： 0x0580000+控制器设置地址

返回数据 60 04 21 02 DATA\_H (h) DATA\_H (l) DATA\_L (h) DATA\_L (l)

- 电源电压查询 (V)： 40 0D 21 02 00 00 00 00

返回地址： 0x0580000+控制器设置地址

返回数据： 60 0D 21 02 00 00 00 DATA

- 温度查询 (°C)： 40 0F 21 01 00 00 00 00

返回地址： 0x0580000+控制器设置地址

返回数据： 60 0F 21 01 00 00 DATA 00

- 心跳返回指令：

返回地址： 0x07000000+控制器地址

返回数据：

ELE-H ELE-L speed\_H speed\_L DATA\_H DATA\_L Err\_H Err\_L

说明： Ele-H ELE-L : 电角度 (内部参数)

speed\_H speed\_L : 电机转速 (有正负)

DATA\_H DATA\_L : 为当前控制状态 (见串口查询指令)

Err\_H Err\_L : 故障代码, 对应故障指示灯闪烁次数

### 3.3、CAN 总线控示例

#### (1) 速度控制:

(速度命令值‰) \* (设置的最大转速) = 实际转速。

上位机设置系统地址为 1 (0018 设置为 1)

上位机设置控制方式为 CAN 控制 (0019 设置为 2)

上位机设置控制模式设置为速度控制 (0020 设置为 1)

控制命令 ID: 0x06000001 (扩展 ID)

- 速度给定值-10000 — +10000 代表负额定转速—正额定转速

(0xD8F0) (0x2710)

例: 给定转速 750 rpm(设置额定转速 1500 rpm)

使能指令: 23 0D 20 01 00 00 00 00

速度指令: 23 00 20 01 00 00 13 88 (0x1388 = 5000)

例: 如给定转速-1500 (设置额定转速 1500)

使能: 23 0D 20 01 00 00 00 00

速度指令: 23 00 20 01 FF FF D8 F0 (0xD8F0 = -10000)

#### (2) 转矩控制:

限幅电流值 = (给定命令值‰) \* (设置的额定电流) \* 80%

上位机设置系统地址为 1 (0018 设置为 1)

上位机设置控制方式为 CAN 控制 (0019 设置为 2)

上位机设置控制模式设置为速度控制 (0020 设置为 2)

控制命令 ID: 0x06000001 (扩展 ID)

- 命令给定值-10000 — +10000 代表负额定转矩—正额定转矩

(0xD8F0) (0x2710)

例 1：输出 100%转矩

使能： 23 0D 20 01 00 00 00 00

指令： 23 01 20 01 00 00 27 10 (0x2710 = 10000)

在此状态运行，当相电流达到额定电流值的 80%时，电机限幅 5 秒钟后保护。

例 2：输出-80%转矩

使能： 23 0D 20 01 00 00 00 00

指令： 23 01 20 01 FF FF E0 C0 (0xFFFFE0C0 = -8000)

在此状态运行，当相电流达到额定电流值的 80%\*80%时，电机限幅 5 秒钟后保护。

**注：发送速度控制指令和扭矩控制指令时需连续发送，时间间隔不得超过 1000ms，否则会判定为 CAN 掉线报错，再次启动时需要重新发送使能指令；**

### (3) 位置控制：(10000/圈)

\*位置给定值-50000 — +50000 代表顺时针机械五圈—逆时针机械五圈

(0xFFFF 3CB0) (0xC350)

上位机设置控制方式为 CAN 控制 (0019 设置为 2)

上位机设置控制模式设置为**绝对位置控制** (0020 设置为 3)

或者上位机设置控制模式设置为**相对位置控制** (0020 设置为 4)

上位机设置系统地址为 1 (0018 设置为 1)

控制命令 ID: 0x0600 0001 (扩展 ID)

数据发送顺序：

(a) 使能： 23 0D 20 01 00 00 00 00

(b) 运行速度： 23 03 20 01 00 00 DataH DataL (电机转速 rpm/min)

(c) 位置控制： 23 02 20 01 DATA\_H (H) DATA\_H (L) DATA\_L (H) DATA\_L (L )



例 1: 命令电机以 500 转/分钟的速度顺时针旋转 1.8 圈

- (a) 使能: 23 0D 20 01 00 00 00 00
- (b) 运行速度: 23 03 20 01 00 00 01 F4
- (c) 位置控制命令: 23 02 20 01 FF FF B9 B0

例 2: 命令电机以 500 转/分钟的速度逆时针旋转 机械角度 72 度 ( $72 * (10000/360) = 2000 = 0x7D0$ )

- (a) 使能: 23 0D 20 01 00 00 00 00
- (b) 运行速度: 23 03 20 01 00 00 01 F4
- (c) 位置控制命令: 23 02 20 01 00 00 07 D0

#### (4) 设置当前位置为零点

- (a) 上位机设置 26 号参数=0; 设置 16 号参数=0; 设置 17 号参数=0; 22 号参数=11
- (b) 调整机械位置, 重新给驱动器上电, 读取多圈编码器位置值 (上位机显示界面“位置”)
- (c) 将位置值换算后设置上位机 16、17 号参数, 16 号输入多圈编码器位置值低四位/1000 (十进制)
- (d) 上位机 17 号参数, 输入多圈编码器位置值高四位 (十进制)

例如: 反馈 120236, 16 号参数=0.236; 17 号参数=12

反馈-120236, 16 号参数=65.300 ( $(0x10000-0x00EC) / 1000$ ); 17 号参数=65524  
( $(0x10000-0x000C)$ ) 去掉负号, 取两个字节

## 4、串口指令说明

### 4.1、通用配置

控制器串口通讯口的设置如下：

- 115200bits/s
- 8 位数据
- 1 个起始位
- 1 个停止位
- 无奇偶校验
- HEX 收发

### 4.2、控制格式

E0	data0	00	00	00	00	00	00
				H		L	
十六进制（万分比）							

E0：表示控制指令

data0: 01 -----使能

00-----失能

- 速度模式: -10000 —— +10000 对应: 负额定转速—— 正额定转速

使能: E0 01 00 00 00 00 00 00

发送正向速度控制 10%: E0 01 00 00 00 00 03 E8

发送反向速度控制 10%: E0 01 00 00 FF FF FC 18

失能: E0 00 00 00 00 00 00 00

- 转矩模式: -10000 —— +10000 对应: 负额定转矩—— 正额定转矩

使能: E0 01 00 00 00 00 00 00

发送转矩 80%: E0 01 00 00 00 1F 40 (0x1f40 = 8000)

发送转矩-60%: E0 01 00 FF FF E8 90 (0xFFFE890 = -6000)

失能: E0 00 00 00 00 00 00 00

- 位置模式: -4294967295 —— +4294967295 (10000/圈)

逆时针位置 5 圈

使能: E0 01 00 00 00 00 00 00

位置指令: E0 01 00 00 00 00 c3 50 (0x0000C350 = 50000)

顺时针位置 3 圈

使能: E0 01 00 00 00 00 00 00

位置指令: E0 01 00 00 FF FF 8A D0 (0xFFFF8AD0 = -30000)

### 4.3、查询格式

ED	Data1	00	00	00	00	00	00
----	-------	----	----	----	----	----	----

ED: 表示查询指令

- data1: 00 -----控制状态  
 01-----电角度（内部参数）  
 02-----转速（RPM）  
 03-----电流（A）  
 04-----转子机械位置（0-9999）  
 05-----电压（V）  
 06-----温度（℃）  
 07-----故障码  
 08-----位置（10000/圈）  
 09-----程序版本号

- 查询当前电机转速（rpm）

上位机发送： ED 02 00 00 00 00 00 00

控制器反馈： ED 02 05 DC 00 00

即当前转速为 1500rpm

- 查询当前运行电流（A）

上位机发送： ED 03 00 00 00 00 00 00

控制器反馈： ED 03 00 08 00 00

即当前运行电机相电流为 8A

- 查询当前转子机械位置（0-9999）

上位机发送： ED 04 00 00 00 00 00 00

控制器反馈： ED 04 1B 1F 00 00

即当前转子机械位置为 6943（10000/圈）

- 查询控制器电压 (V)
  - 上位机发送: ED 05 00 00 00 00 00 00
  - 控制器反馈: ED 05 30 00 00 00
  - 即当前供电电压为 48V
- 查询控制器温度 (°C)
  - 上位机发送: ED 06 00 00 00 00 00 00
  - 控制器反馈: ED 06 1A 00 00 00
  - 即当前控制器温度为 26°C
- 查询累计位置值 (10000/圈) (有正负)
  - 上位机发送: ED 08 00 00 00 00 00 00
  - 控制器反馈: ED 08 00 01 86 A2
  - 即当前位置为 100002
- 查询当前控制状态
  - 上位机发送: ED 00 00 00 00 00 00 00
  - 控制器反馈: ED 00 31 20 00 00
  - 即当前控制状态为 3: RS232; 1:编码器; 2: 转矩模式;

ED 00 00 00 00 00 00 00 00 00 00

反馈回来: 例: ED 00 28 40 00 00

控制方式	反馈方式	工作模式
1-模拟量	1-编码器	1-速度模式
2-CAN	2-霍尔	2-转矩
3-RS232	3-AS5147	3-绝对位置
4-RC	4-旋变	4-相对位置
	6-舵机编码器	
	7-霍尔+编码器	
	8-霍尔闭环	
	9-霍尔+编码器闭环	
	10-测试	
	11-绝对值	

所以: 当前控制状态为 2-CAN; 8-霍尔闭环; 4-相对位置

● 查询故障码

上位机发送: ED 07 00 00 00 00 00 00

控制器反馈: ED 07 00 10 00 00

即当前故障码为 5, 为欠压。

◆ 故障代码故障解析:

16 进制先转换成二进制, 再从右往左数 1 均在第几位, 则**对应状态指示灯闪烁次数所对应的故障**

例: 反馈数据为 03 01

0 3 0 1

0000 0011 0000 0001 ; 则对应 1, 9, 10 三个故障。

详情见 【四、2、(1)指示灯说明】

#### 4.4、串口心跳数据

通讯成功后, 会自动上传驱动器状态, 0xEE 起始位, 数据定义如下: (16 进制)

Dat0	Dat1	Dat2	Dat3	Dat4	Dat5	Dat6	Dat7	Dat8	Dat9	Dat10	Dat11	Dat12
EE	电角度		故障代码		温度	电压	转速		位置			

注:反馈回来的数据均为 16 进制, 应转化成十进制读取。

## 五、故障保护与复位

### 1、故障保护依据

#### (1) 温度报警

当驱动器温度超过 85℃时产生温度报警；恢复至 70℃自动清除报警标志；

#### (2) 过流保护

当相电流达到 50A 持续 1 秒停止。失能和速度归 0 复位。

#### (3) 过压、欠压保护

当电源电压低于 18V 时系统将产生欠压保护；

当电源电压高于 65V 系统将产生过压保护,;

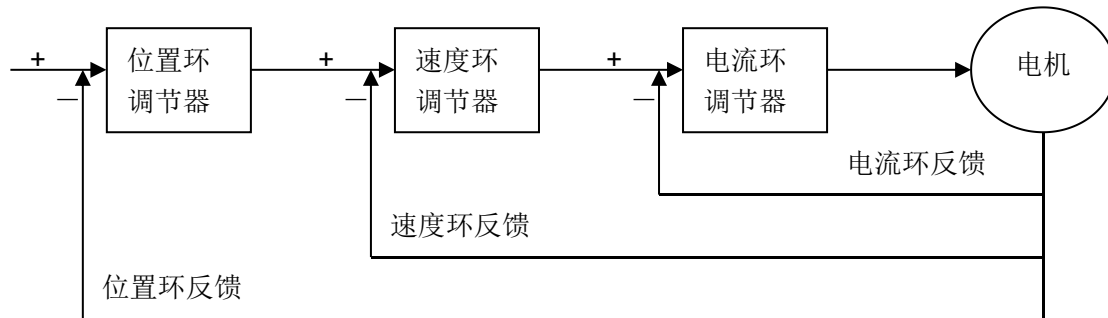
### 2、故障信息列表

保护类别	安全级别	关断 PWM 输出	FAULT 输出
温度保护	状态锁存	是	是
过流保护	状态锁存	是	是
欠压保护	状态锁存	是	是
过压保护	状态锁存	是	是
EEPROM 出错保护	状态锁存	是	是

注：故障状态被锁定后，驱动器将停止功率输出；重新使能或重新上电后，可以清除所有故障标志。

## 六、PID 调试

为使系统获得理想的控制效果，用户需要根据自己的实际应用情况调试 PID 参数，从而改善系统的动态特性。



如果是多环调试，应当先调试内环，再调试外环。参数调节示例如下：

### 1、速度环PID 调试

1)、通过《伺服运控管理软件》设置相关参数

2)、调整 PID

A、现象：启动时间长、加负载波动大、停止时间长。

调节方式：参数过小，此时可以同时增加 PI，D 保持 0 不变。

B、现象：快速启动、加负载后快速调整、快速停止。

调节方式：刚性较好的 PID，不需再调节。

C、现象：电机振动，速度不稳，信号为 0 后，电机振动，无法停止。

调节方式：PID 过大，此时应同时减小 PI，当 PID 过大时，电机会振动。

### 2、力矩环PID 调试

1)、通过《伺服运控管理软件》设置相关参数

2)、调整 PID

根据电机状态来判断 PID 参数过大或过小，尽而调整 PID 参数。 **(原理同上)**

**注：当额定转速发生改变时，必须重新调整 PID.**